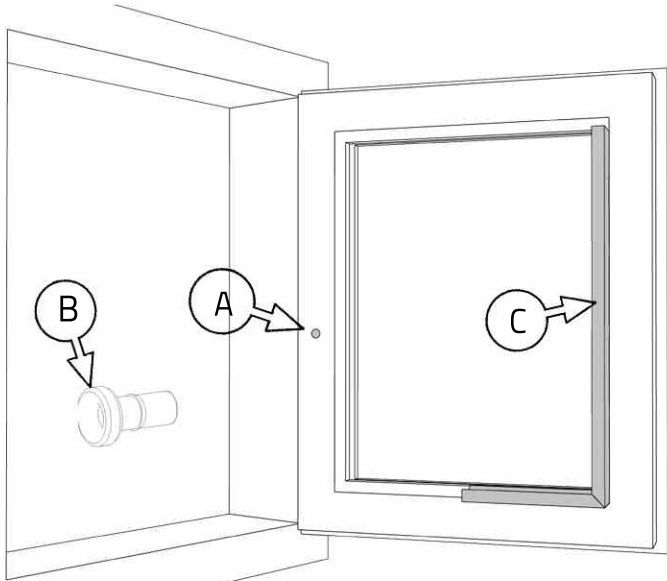




# SOLAR Moon & SOLAR Sun

## Asennusohje

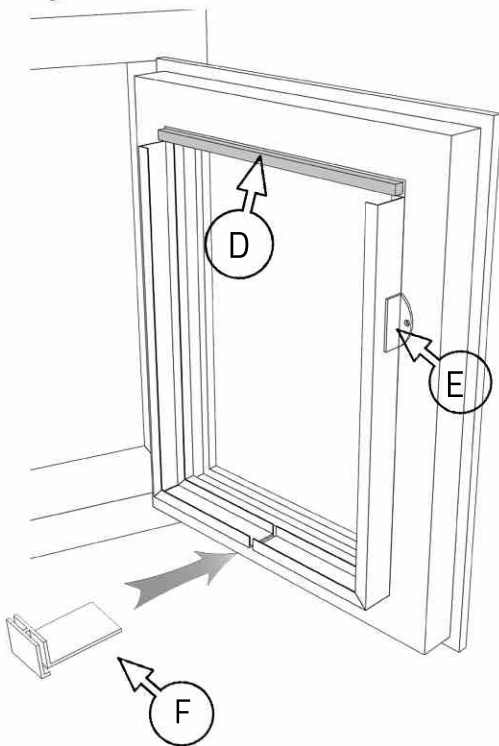


Poraa 10 mm reikä (A) puitteen sarana-  
puolelle pystypienen keskelle ikkunan puo-  
livälin korkeudelle tai alemmas.

**Varmista verhon kätisyys ennen poraamista!**

Paina läpivientiholkit (B) reikään  
puitteen molemmille puolille.

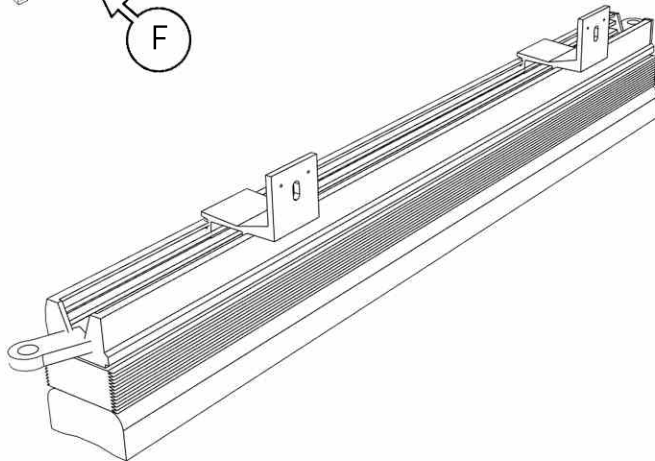
Taivuta pimennyslistat (C) ja poista niiden  
liimapintojen suojapaperit. Asettele  
pimennyslistat huolellisesti paikoilleen.  
Alhaalla listojen päiden väliin jää pieni rako.



Liimaa tiivistenauha (D) ikkunan  
yläreunan lasilistaan tai vaihto-  
ehtoisesti verhon ylälistan suo-  
ralle sivulle.

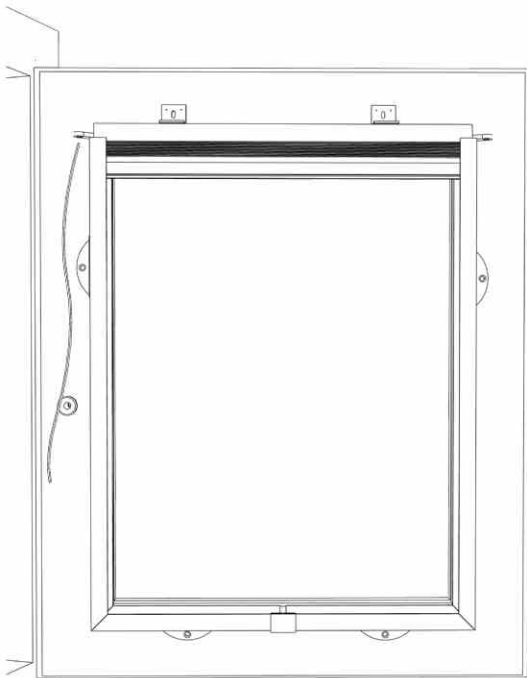
Varmista pimennyslistojen kiinnitys  
erillisillä kiinnikkeillä (E). Asenna kiinnikkeet  
pimennyslistojen alle ja sivuille.

Peitä pimennyslistojen väliin jäänyt  
rako peitekappaleella (F).

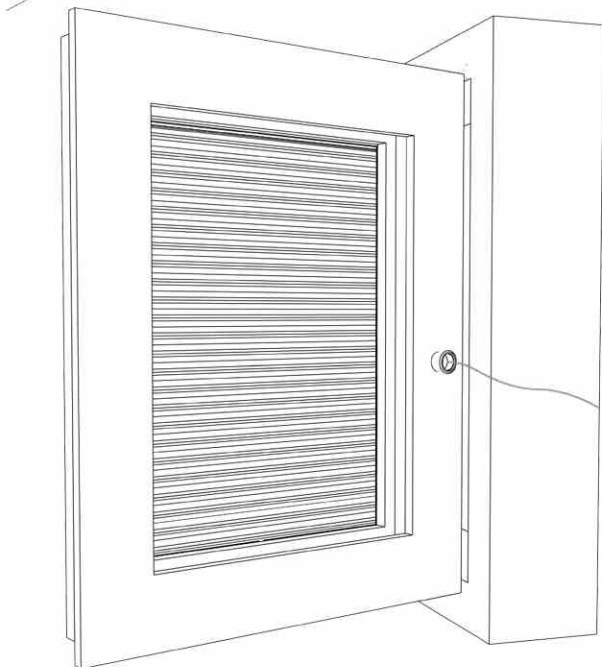


Paina kiinnikkeet verhon ylälistaan  
päältä tai irrota toinen päätykappale  
ja liu'uta kiinnikkeet päädystä pai-  
koilleen. Huomaa kiinnikkeiden  
oikea suunta: ruuvireiät tulevat  
verhon ylälistan suoran sivun puo-  
lelle.

**SOLAR**  
love the sun



Asenna verho paikalleen pimennyslistojen väliin. Verhon yläistä tulee tiivisteeseen päälle ja narut jäävät ikkunan saranapuolelle.

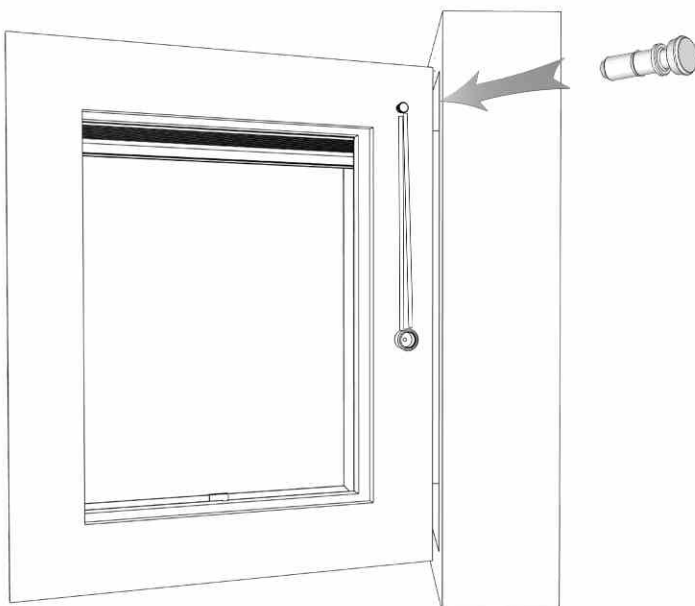


Paina käyttönuppi paikalleen läpivientiholkkiin.

Työnnä verhon narut holkkien ja käyttönupin läpi huoneen puolelle.

Nosta verhoa naruista vetämällä ja säädä sen alalista suoraan. Laske se taas alas ja tee solmu parin sentin päähän nupista.

Katkaise ylimääräinen naru pois, työnnä solmu nupin sisään ja paina nupin kansi paikalleen.



Nosta verho ylös ja lukitse se painamalla nostonuppi paikalleen. Pora narutolppaa varten 6,5 mm reikä ikkunan yläreunaan sellaiselle korkeudelle, että naru tulee tiukalle.

**SOLAR**  
love the sun