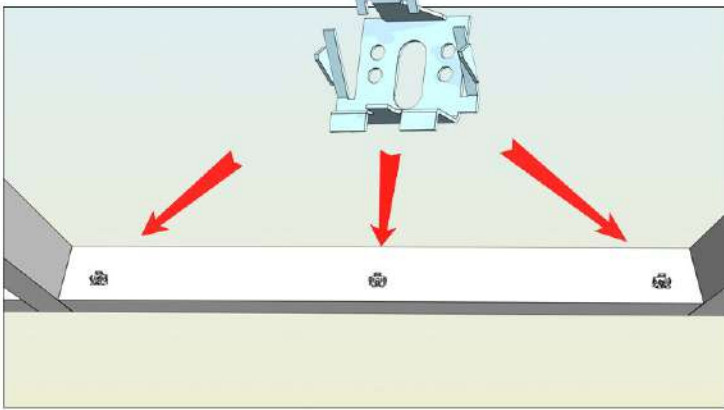


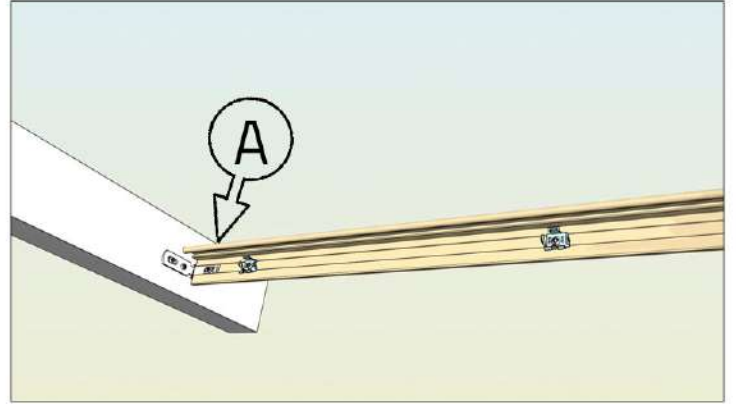
KATTOVERHO PB20

asennusohje



PÄÄTYKIINNITYS

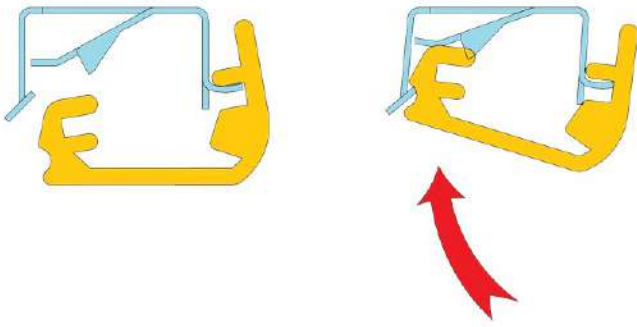
Kiinnitä metallikiinnikkeet päätypalkkiin. Jätä lasin ja kiinnikkeiden väliin vähintään sormen mentävä väli.



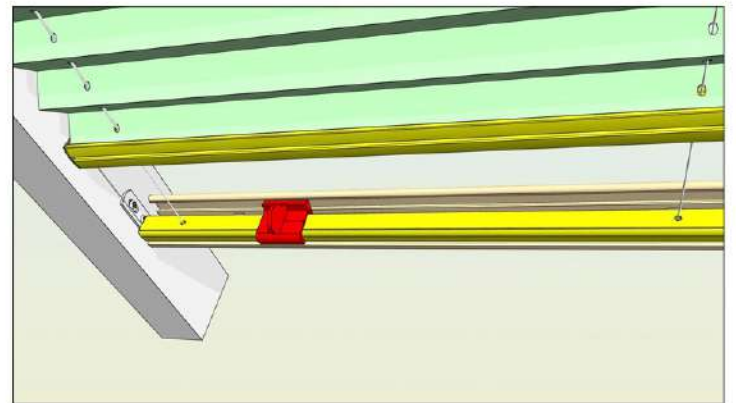
SIVUKIINNITYS

Säädä kiinnityskisko sopivan mittaiseksi terassin kattopalkkien väliin: löysää ruuvia A, siirä kiinnikekappale aukon reunapalkkia vasten ja kiristä ruuvi.

Asenna tämän jälkeen kiinnityskisko ruuveilla sivupalkkeihin.



Asettele verhon ylä- ja alalistat kiinnikkeiden etureunan kynsiin ja paina lista kiinnikkeisiin. Varmista kiinnitys painamalla listaa voimakkaasti jokaisen kiinnikkeen kohdalta.



Verhon ylä- ja alalistoissa on lasin puolella muoviset säätöosat, joista verhon vajereita voi säätää. Kiristä vajerit siten, että verho ei roiku, mutta liikkuu kuitenkin helposti. Säätöä varten verhon mukana on toimitettu punainen säätökahva.



Irrota verho painamalla kiinnikkeen lukituskynttä pienellä talttapäisellä ruuvimeisselillä.

SOLAR
love the sun