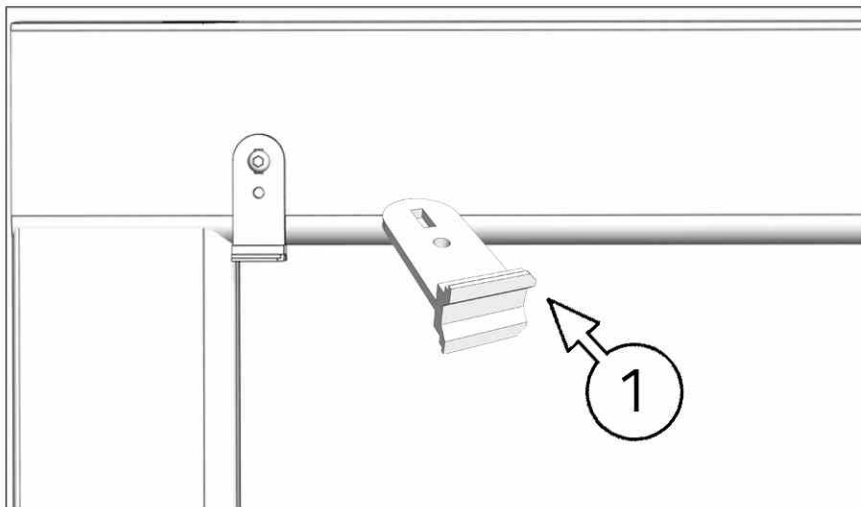
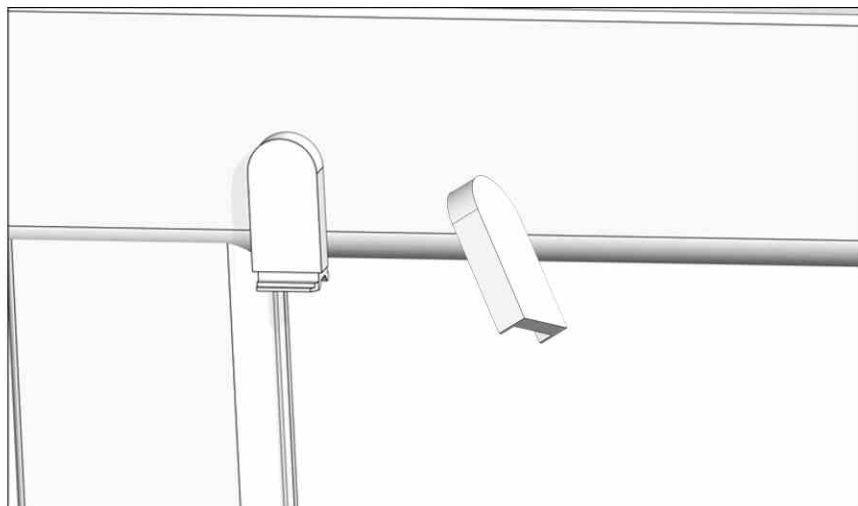


# SOLAR parvekekaihdin (BB24-15)

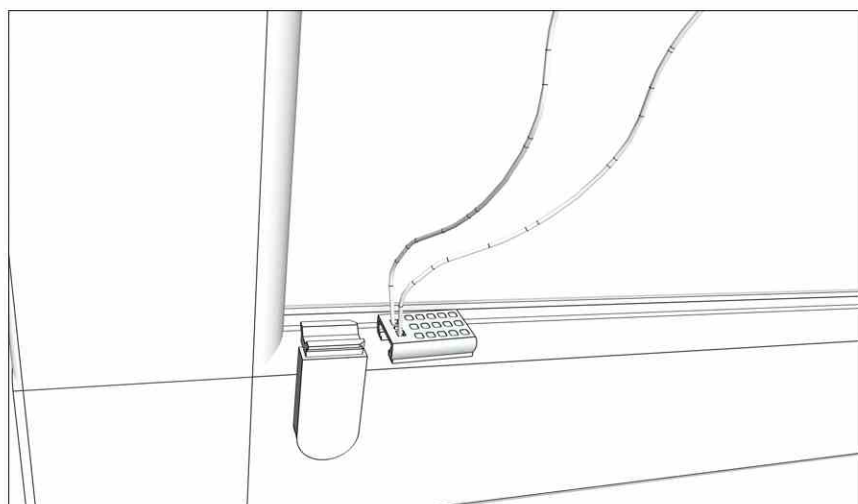
## Yleismallin kiinnike



Asenna kiinnikkeet ikkunan kulmiin. Kiinnikkeiden suorat reunat tulevat ikkunan ulkoreunaa kohti ja viistetyt (1) reunat ikkunan keskikohtaan päin. Suorakaiteen muotoinen reikä on tarkoitettu kiinnitysruuville.



Paina kiinnikkeiden kannet paikoilleen.



Varmista, että verho on oikein päin: alakiinnikkeiden sisällä on solmut, ja solmujen jälkeen muutamia senttejä ylimääräistä narua. Verhon ylä- ja alalistoissa on käyttöurat, jotka on tarkoitettu parvekkeen puolelle.

Liu'uta verhon naruissa olevat kiinnikkeet paikoilleen. Testaa verhon toiminta. Jos verho ei pysy ylhäällä, kiristä naruja siirtämällä molempien alakiinnikkeiden sisällä olevia solmuja 5 mm.

Katkaise naruja ylimääräiset osat pois.

**SOLAR**  
love the sun