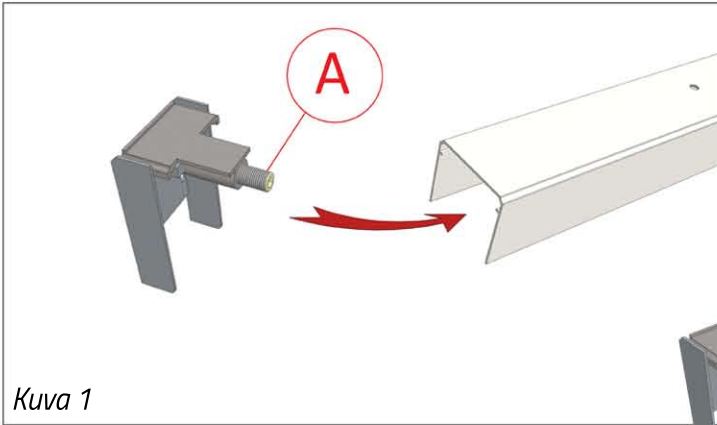


# SOLAR rulla XL

## asennusohje



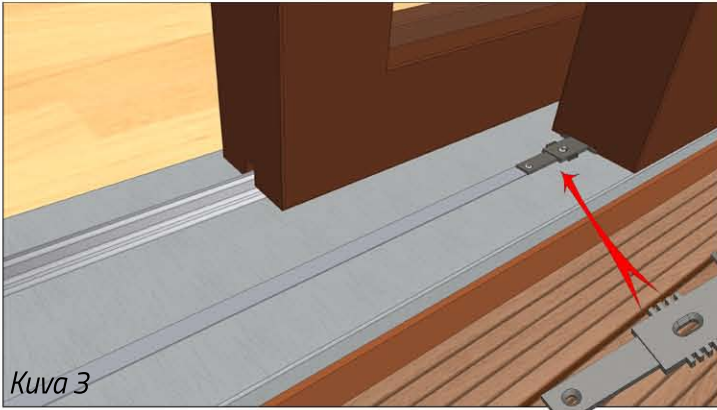
Kuva 1

Asenna kiinnitysprofiilin päätykappale paikalleen. Säädä kiinnitysprofiili tarkasti asennusaukon leveyteen säätöruuvia A kiristämällä.



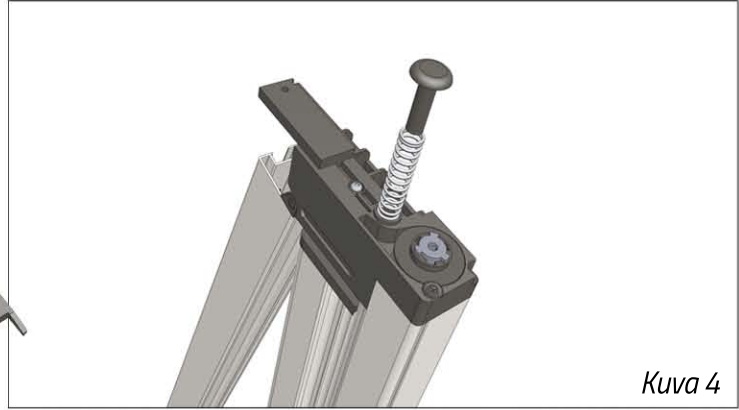
Kuva 2

Sovita kiinnitysprofiili oven yläkarmiin päätykappale sivukarmin puolelle. Jätä liukuoven ja kiinnitysprofiilin väliin vähintään 3 cm tilaa. Kiinnitä profiili paikalleen osapaketissa olevilla ristikantaisilla ruuveilla.



Kuva 3

Kiinnitä verkkokasetin hammastettu alakiinnike pystyvälikarmia vasten yläkiinnitysprofiilin kohdalle. Kiinnitä verkon alaohjain alakiinnikkeen päätä vasten. Sivukarmin puolelle jää n. 10 mm väli vedenpoistoa varten.



Kuva 4

Aseta puristinjousi ja sen suoja paikoilleen verkkokasetin yläpäässä olevaan aukkoon.



Kuva 5

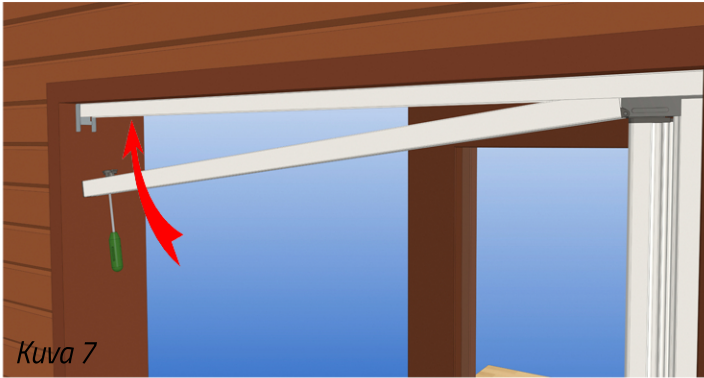
Työnnä oven yläkulma yläkiinnitysprofiilin kulmaan ja aseta verkkokasetin alapää alakiinnikkeeseen. Säädä ovi pystysuoraan siirtämällä alapäätä sopivaan kohtaan.



Kuva 6

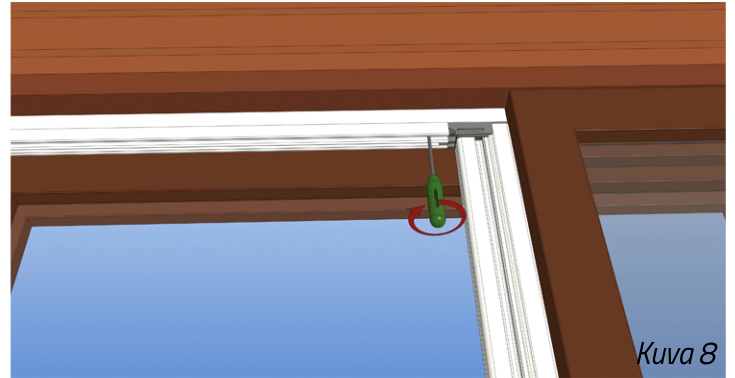
Käännä oven yläprofiili paikalleen. Poista yläprofiilin kuljetustuki. Varmista, että profiilin sisällä kulkevat narut eivät jää saranoiden väliin.

**SOLAR**  
love the sun



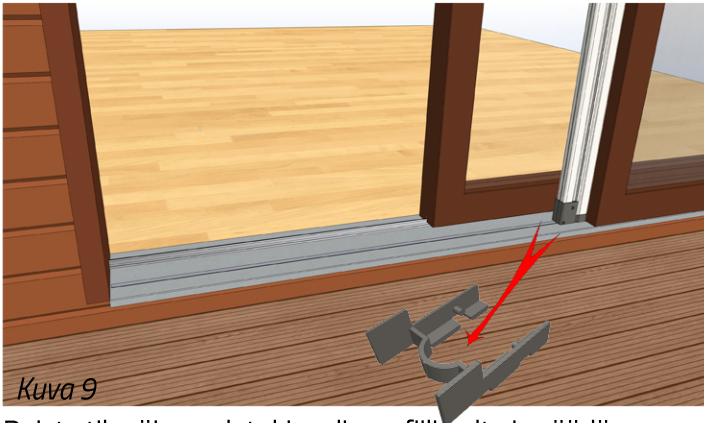
Kuva 7

Aseta TORX15-ruuvitaltta lukkoruuvien kantaan ja nosta sillä yläprofiili paikalleen. Käännä lukkoruuvia puoli kierrosta kiinni, ja varmista, että yläprofiili pysyy paikallaan. Säädä yläprofiili vaakasuoraan lukkoruuvia kiristämällä.



Kuva 8

Testaa, että ovi liikkuu takertelematta ja sulje sen jälkeen saranan puoleinen lukko kääntämällä sen TORX15-kantaista kiinnitysruuvia puoli kierrosta.



Kuva 9

Poista tilapäinen alatuki vedinprofiilin alta ja säädä oven sivukarmin puoleisella lukkoruuvilla vedinprofiilin pystysuuntainen vapaaliike 1-2 millimetriin koko oven leveydeltä.



Kuva 10

Lukitse lopuksi yläprofiili kiristämällä 4 mm kuusiokoloruuvi.