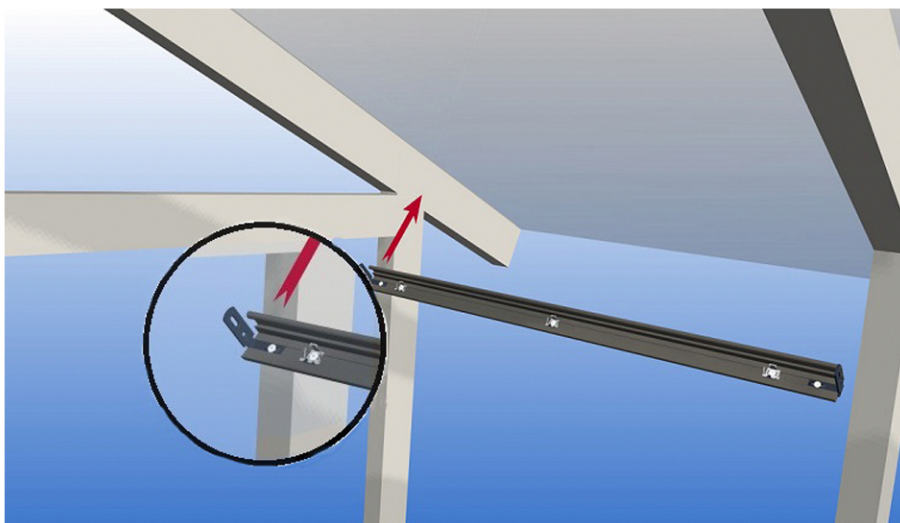


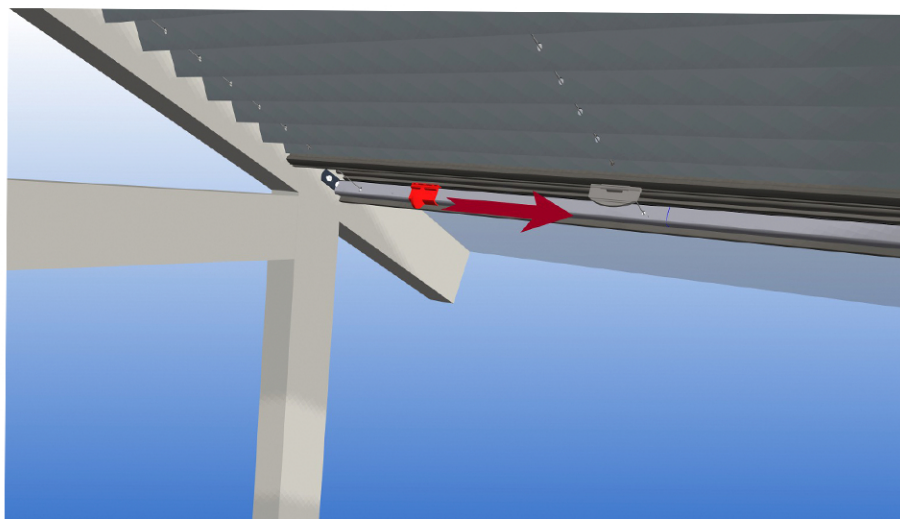
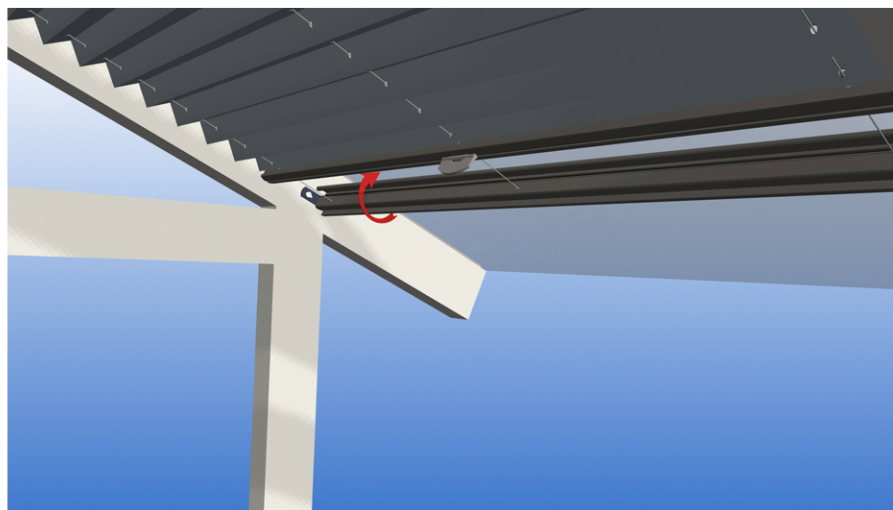
PB20

Montering sidfästen



1. Lossa L-profilens justeringsskruvar och justera profilens bredd utifrån avståndet mellan takstolarna.

2. Montera gardinfodralets framkant i fästena och tryck sedan fast bakkanten i fästena.



3. Dra åt vajrarna med det röda spännhandtaget så att gardinen inte hänger.

SOLAR-produkterna har fem års garanti.

SOLAR
love the sun