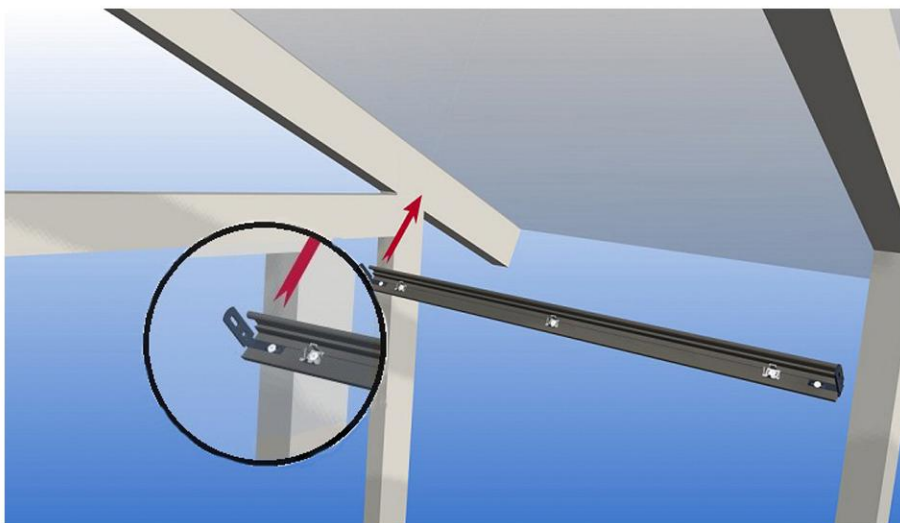


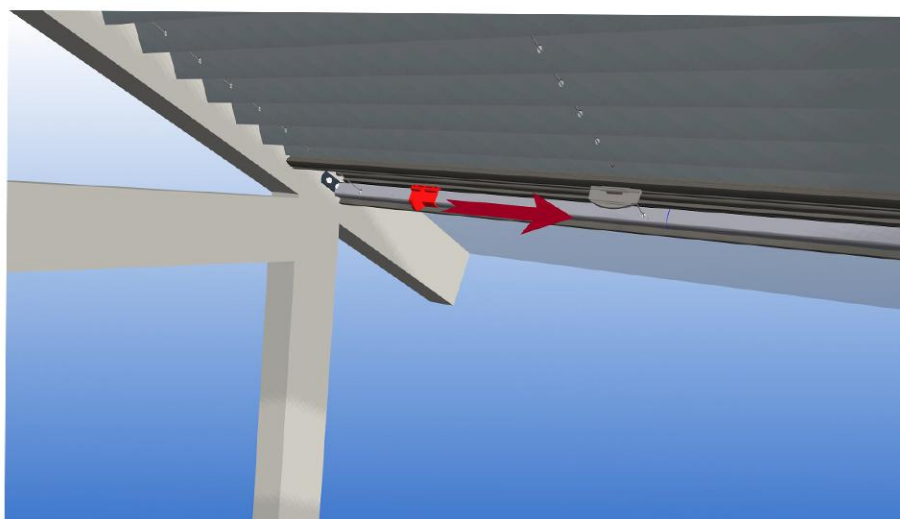
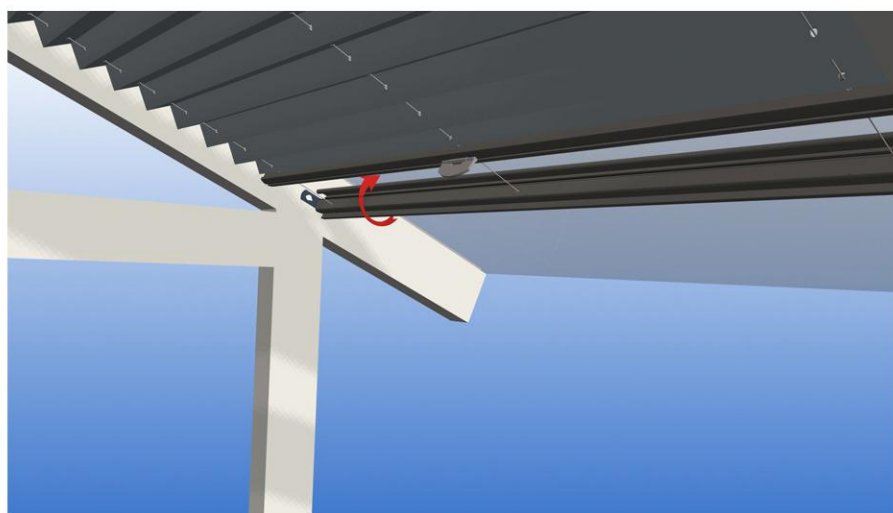
PB20

Asennustapa sivukiinnitys



1. Löysää L-profiilin säätöruuvit ja säädä profiilin leveys sopivaksi kattojuoksujen väliin.

2. Asenna verhon kotelon etureuna kannakkeisiin ja napsauta sitten takareuna kannakkeiden kynsiin.



3. Kiristä vaijerit punaisella kiristyskahvalla niin kireälle, että kaihdin ei roiku.

Solar tuotteilla on viiden vuoden takuu.

SOLAR
love the sun